



VŠEOBECNÁ
MECHANICKÁ
ODSÁVACIA
VENTILÁCIA

NOVÉ

ErP
READY

VTR

Strešný ventilátor

2 modely ventilátorov:

prietok vzduchu od 0 m³/hod. až do 700 m³/hod., tlak až 420 Pa.



Automatická úprava
prevádzkových parametrov



Elektronicky komutovaný
EC motor



Kompatibilné
s produktmi HIGRO®



Motor umiestnený
na vibračných izolátoroch



Centrálny strešný ventilátor

K dispozícii sú dva modely ventilátorov VTR s výkonom od 0 m³/hod. až do 700 m³/hod., ktoré sa používajú pri nútenom DCV vetraní. Strešný ventilátor používa vertikálne vyfukovanie odsávaného vzduchu. Ventilátory VTR sú určené na inštaláciu v nových a zrekonštruovaných budovách.

Konštrukcia

Ventilátor VTR je vybavený jednofázovým (230 V, 50 Hz, bezkontaktným) elektronicky komutovaným EC motorom. Motory sú prispôbené pre bezproblémové riadenie otáčok v rámci celého rozsahu. Skelet ventilátora je vyrobený z pozinkovaného oceleového plechu, pričom horný kryt má farebnú práškovú povrchovú úpravu.

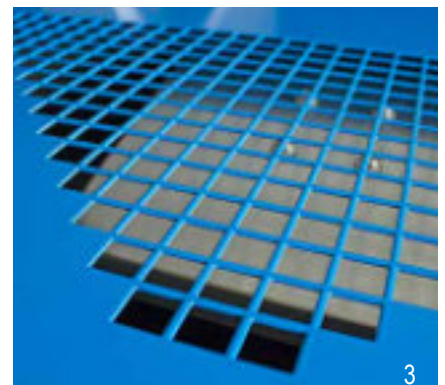
Automatická úprava

Ventilátor VTR pomocou integrovaného regulátora otáčok automaticky prispôbuje svoj výkon podľa miery otvorenia HIGRO® prírodných štrbín vzduchu a odsávacích mriežok. To znamená, že regulátor pri nízkom prietoku zníži otáčky ventilátora, pričom zohľadní aj nižší odpor prietoku vzduchu v potrubí. Pri zvýšenom prietoku vzduchu spôsobenom otvorenými odsávacími mriežkami sa otáčky ventilátora automaticky zvýšia.

Automatická regulácia prevádzkových parametrov znižuje aj samotnú spotrebu ventilátora.

Jednoduchšia údržba

Ventilátory VTR majú kryt, ktorý umožňuje priamy prístup k motoru na čistenie vrtule. Kryt je uchytený so štyrmi skrutkami a ľahko demontovateľný. Regulátor otáčok je vybavený integrovaným vypínačom umožňujúcim vykonávanie údržby.





Strešný ventilátor VTR

Štandardný kód

VTR-71-HD-EX

VTR-72-HD-EX

Vlastnosti prietoku vzduchu

Max. prietok vzduchu	m ³ /hod.	400	700
Max. tlak	Pa	320	420

Hluk

Hladina akustického výkonu ventilátora v nasávacom potrubí celková hodnota	dB (A)	56	61
--	--------	----	----

Elektrické zapojenie

Napájací zdroj		230 VAC/50 Hz	230 VAC/50 Hz
Typ motora		synchronný jednofázový	synchronný jednofázový
Max. spotreba energie	W	170	170
Odporúčaný typ spojovacieho kábla		YKY alebo OWY 3x1,5	YKY alebo OWY 3x1,5
Požadovaný typ ochrany		nadprúd	nadprúd

Vlastnosti

Hmotnosť	kg	11	12,2
Farba		kovová, horný kryt 5015	kovová, horný kryt 5015
Materiál (hlavný)		pozinkovaný ocelový plech	pozinkovaný ocelový plech
Rozmery A-B-H-C-D-E	mm	430-430-325-280-280-47	430-430-385-340-280-47

Inštalácia

Prívod	mm	ø 160	ø 200
Sieťový zdroj		na ventilátore	na ventilátore

Inštalácia

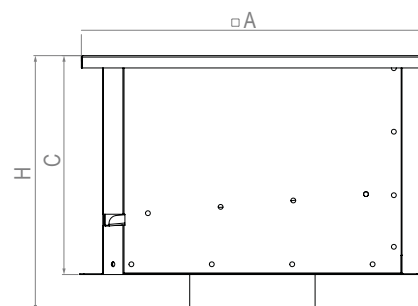
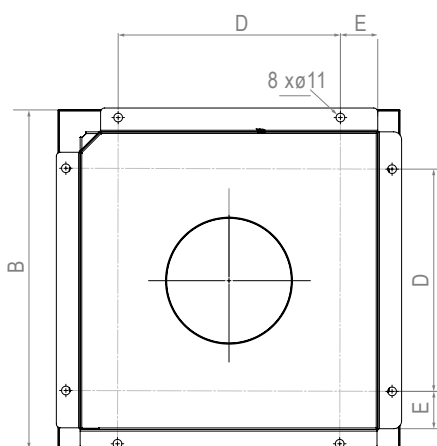
inštalácia v exteriéri iba v horizontálnej polohe; zariadenie počas inštalácie vyžaduje vyrovnanie kvôli integrácii odkvapovej misy; ventilátor sa pripája cez ohybné konektory alebo tlmič SAS; dodatočný vibračný izolátor sa nepoužíva

Údržba

Vykonávanie údržby umožňuje integrovaný prepínač		je súčasťou	je súčasťou
Čistenie		kryt, ktorý sa ľahko otvára (4 skrutky)	kryt, ktorý sa ľahko otvára (4 skrutky)

Prevádzka

Rotor s priamym pohonom		■	■
Max. otáčky	ot./min	3930	3230





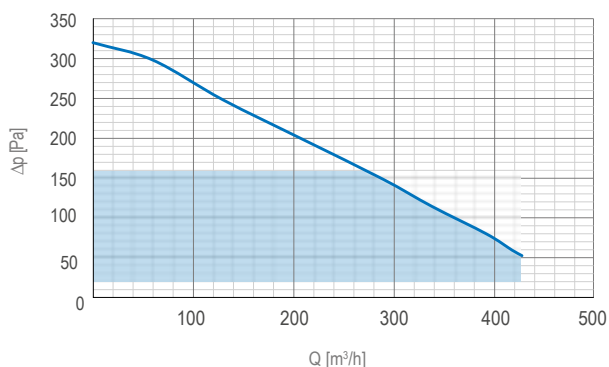
VTR-71-HD-EX

Strešný ventilátor
prietok vzduchu 0 – 400 m³/hod.

Jednofázový odsávací ventilátor
Stropný ventilátor s vertikálnym vyfukovaním
Mechanická odsávací ventilácia
Nové a zrekonštruované budovy

Prietokové charakteristiky

Referenčná norma ISO 5801



Navrhovaná
pracovná plocha

Krivka prietoku
vzduchu

Elektrické charakteristiky

- elektronicky komutovaný EC motor
- jednofázové elektrické napájanie 230 V – 50 Hz
- intenzita prúdu max. 1,7 A
- odporúčaný typ spojovacieho kábla – YKY alebo OWY 3 x 1,5
- požadovaný typ ochrany – nadprúdová ochrana

Akustické charakteristiky

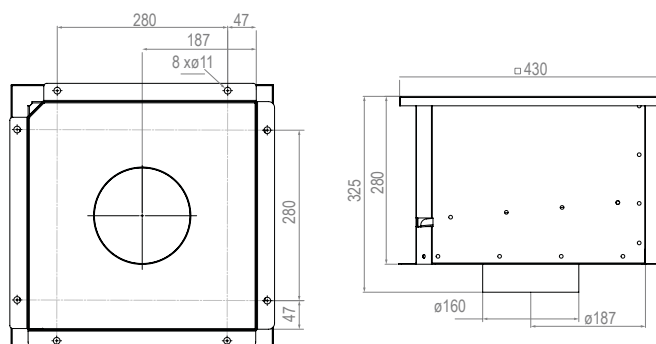
Hladina akustického výkonu ventilátora na strane nasávania.

Frekvencia (Hz)	125	250	500	1000	2000	4000	8000	Celková hodnota [dB(A)]
L _w	41	46	50	50	50	45	38	56

Vyvinuté v súlade s normami ISO 5136 a ISO 3741.

Rozmery

[mm]





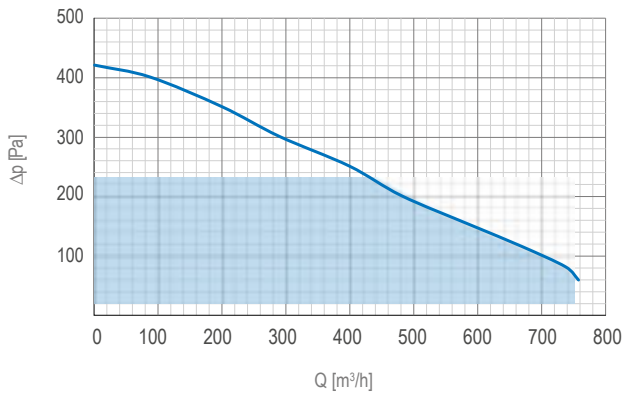
VTR-72-HD-EX

Strešný ventilátor
prietok vzduchu 0 – 700 m³/hod.

Jednofázový odsávací ventilátor
Stropný ventilátor s vertikálnym vyfukovaním
Mechanická odsávací ventilácia
Nové a zrekonštruované budovy

Prietokové charakteristiky

Referenčná norma ISO 5801



Navrhovaná
pracovná plocha

Krivka prietoku
vzduchu

Akustické charakteristiky

Hladina akustického výkonu ventilátora v nasávacom potrubí.

Frekvencia (Hz)	125	250	500	1000	2000	4000	8000	Celková hodnota [dB(A)]
L _w	47	53	53	55	55	50	43	61

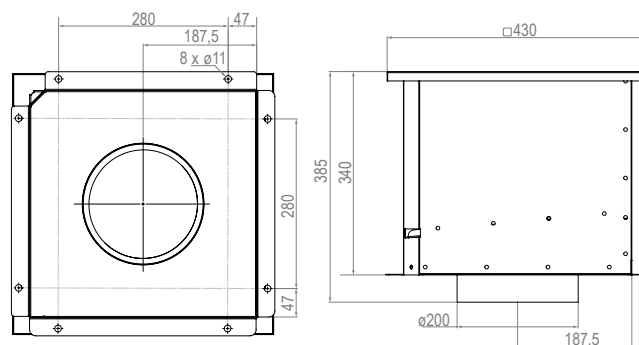
Vyvinuté v súlade s normami ISO 5136 a ISO 3741.

Elektrické charakteristiky

- elektronicky komutovaný EC motor
- jednofázové elektrické napájanie 230 V – 50 Hz
- intenzita prúdu max. 1,7 A
- odporúčaný typ spojovacieho kábla – YKY alebo OWY 3 x 1,5
- požadovaný typ ochrany – nadprúdová ochrana

Rozmery

[mm]





H-G, s.r.o
www.hg.sk



Aereco S.A.
62 rue de Lamirault – Collégien – 77615 MARNE LA VALLEE CEDEX 3 – FRANCÚZSKO – tel. +33 1 60 06 26 63 – fax +33 1 64 80 47 26
www.aereco.com